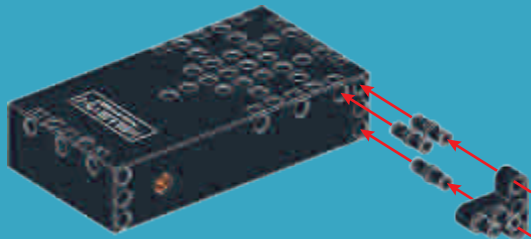


**A**

X5

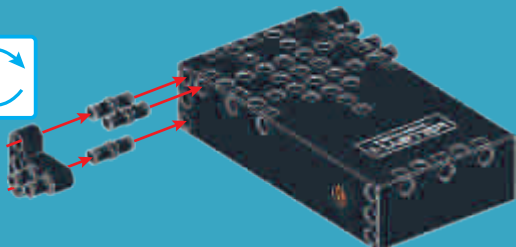
X1

X1

**1**

X5

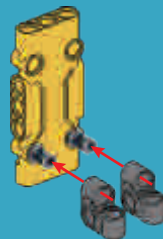
X1

**2**

X2

X2

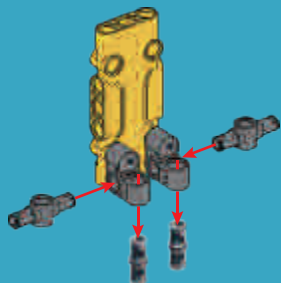
X1

**3**

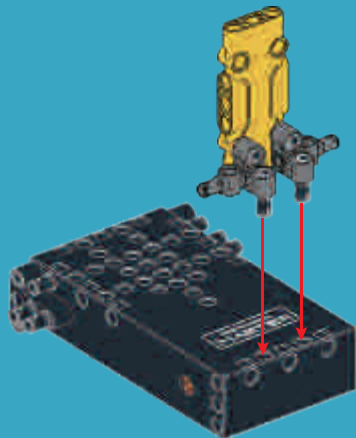
X2

X2

4



5

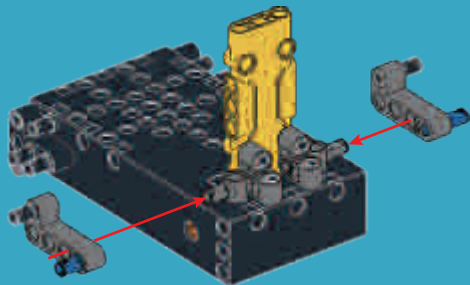


X2

X2

X2

6

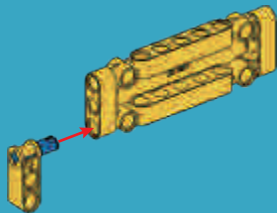


X1

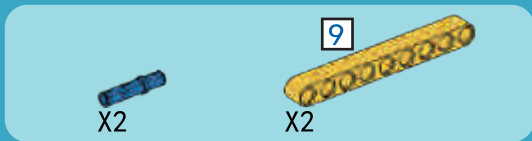
X1

X1

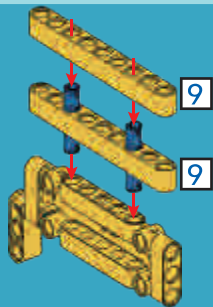
7



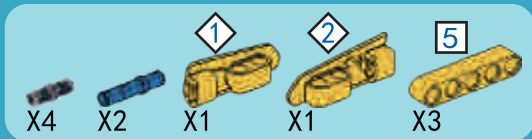
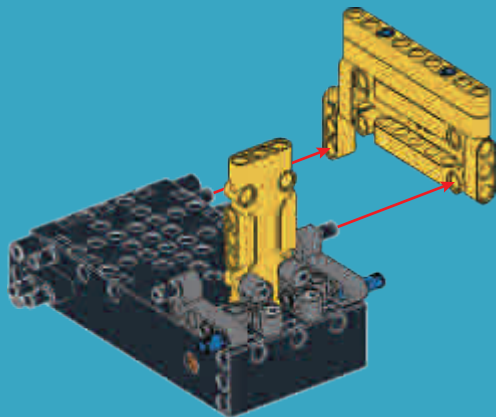
3



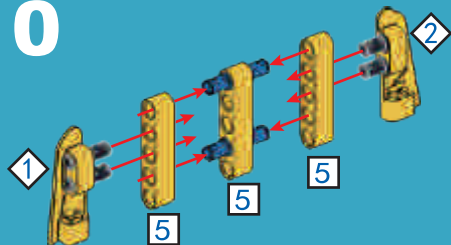
8



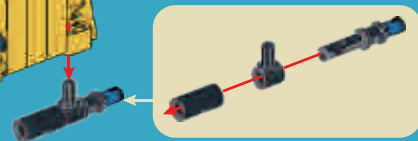
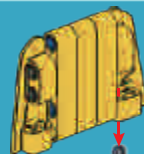
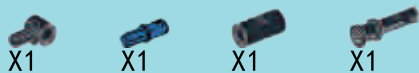
9

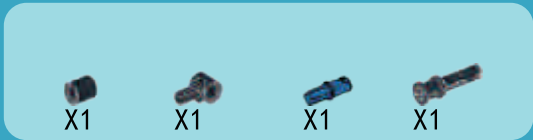


10

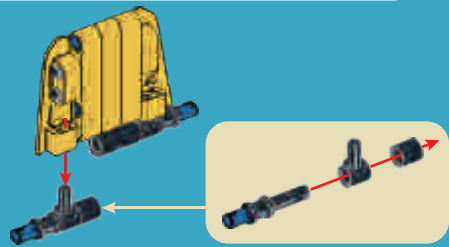


11

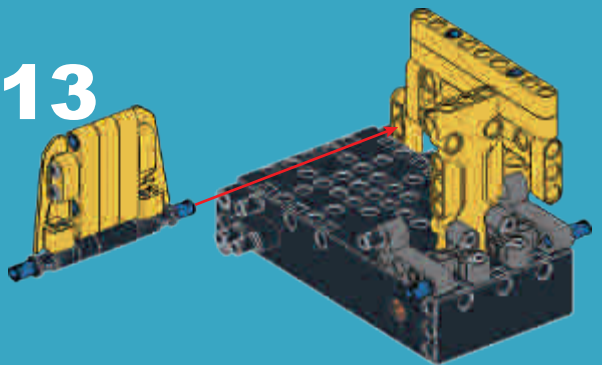




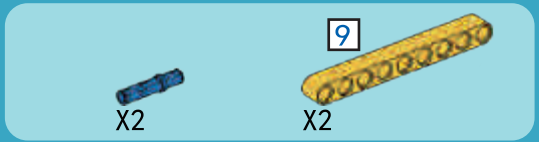
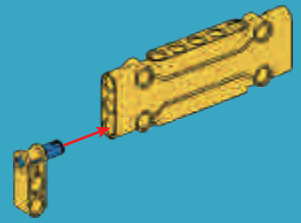
12



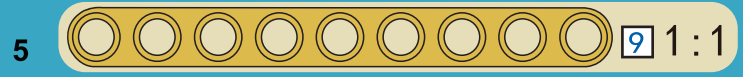
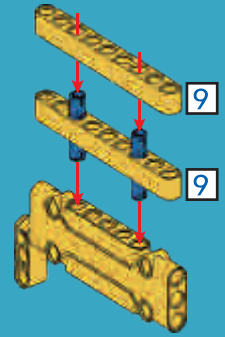
13



14

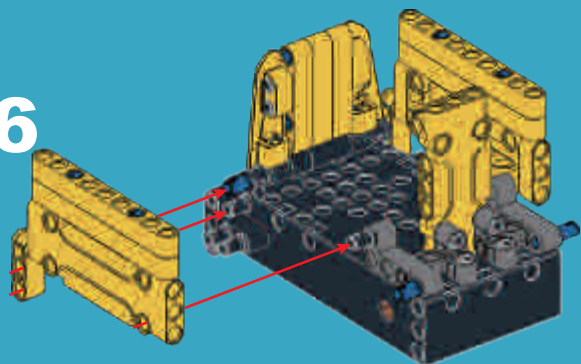


15

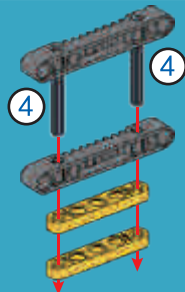


5

# 16



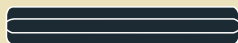
# 17



# 18



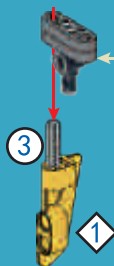
3



4 1:1



# 19



2



X1

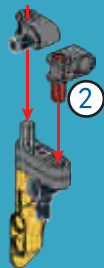


X1



X2

20



21



X1

3



X1



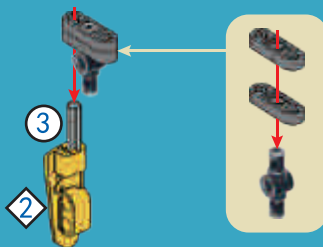
X2

2



X1

22



2



X1



X1



X2

23



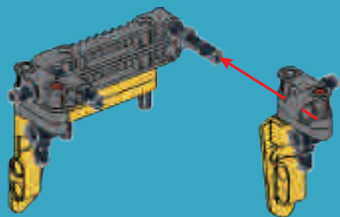
2



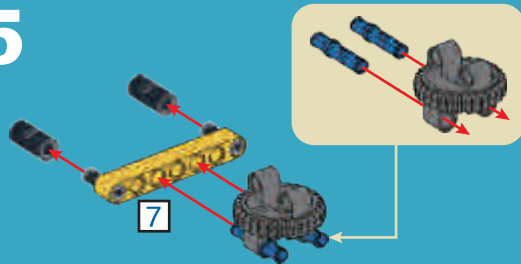
3

1:1

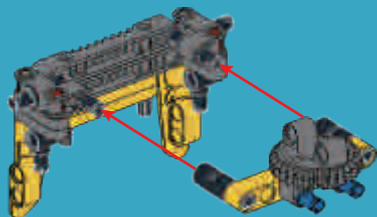
# 24



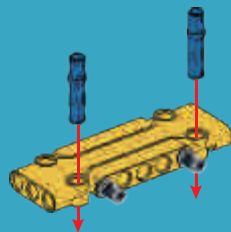
# 25



# 26



# 27

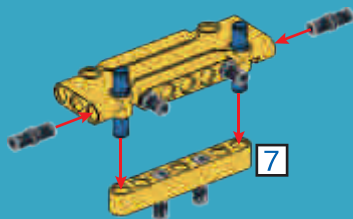




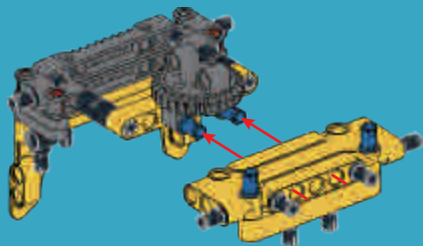
X4

7  
X1

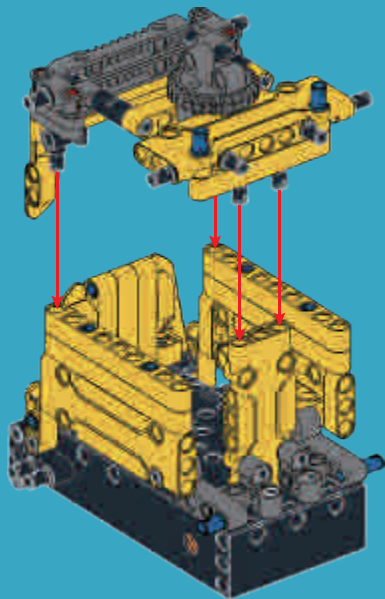
28



29

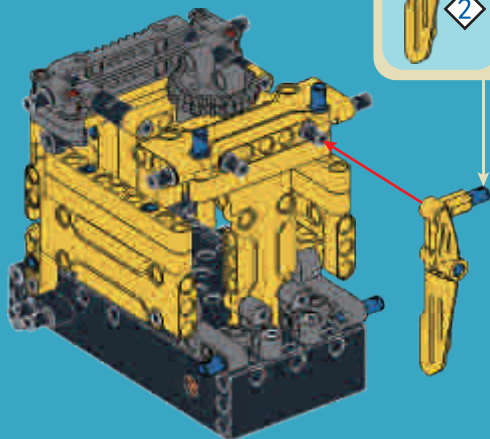
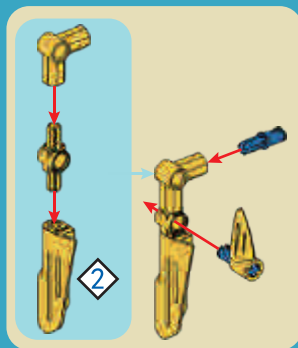


30

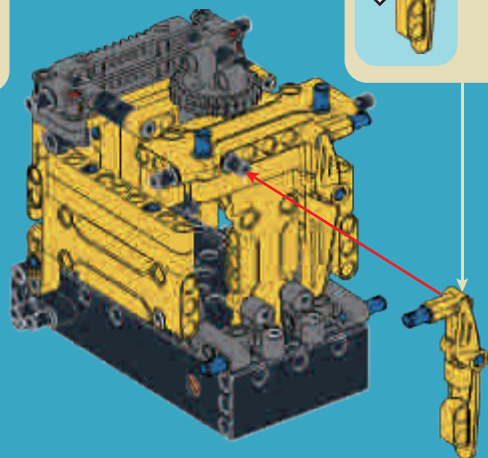
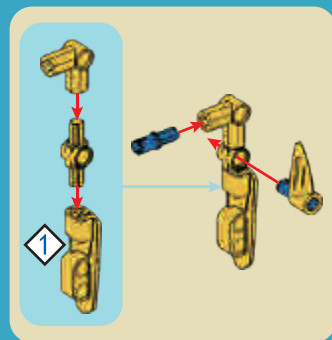




31



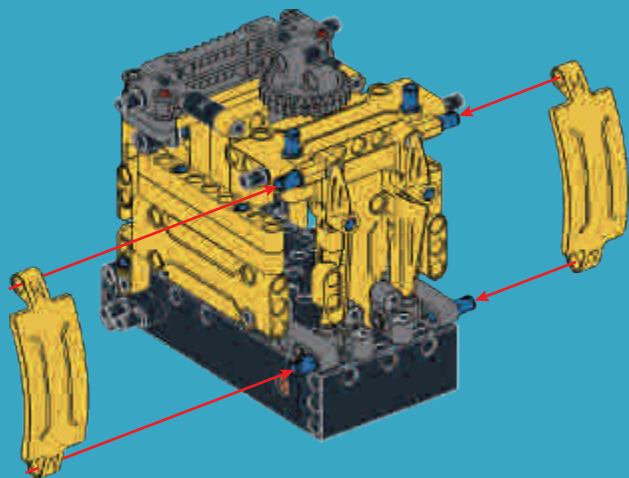
32





X2

# 33



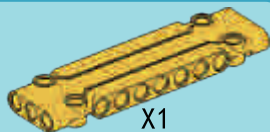
11



X2

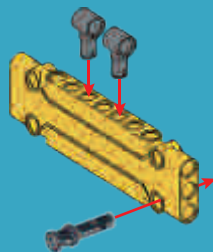


X1



X1

# 34



X3



X1

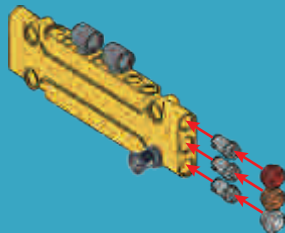


X1

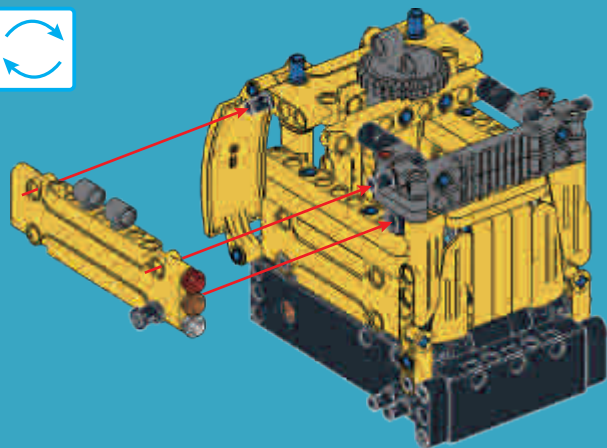


X1

# 35



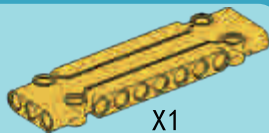
# 36



X2

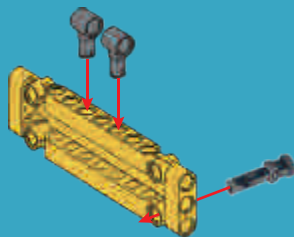


X1



X1

# 37



X3



X1

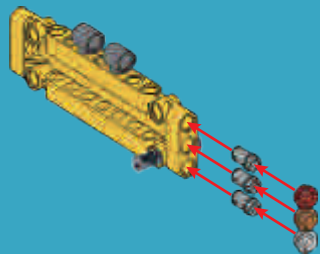


X1

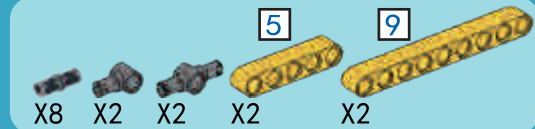
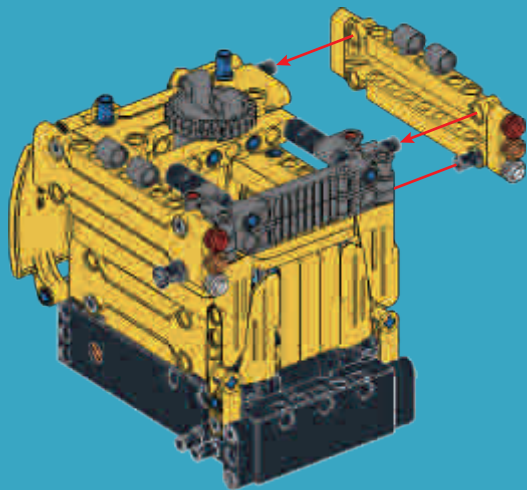


X1

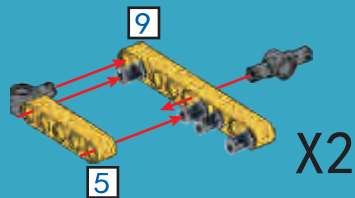
# 38



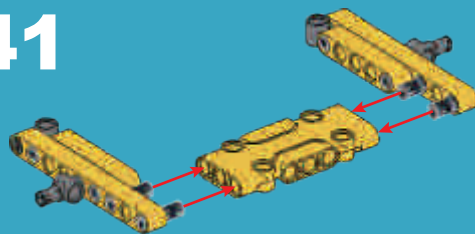
# 39



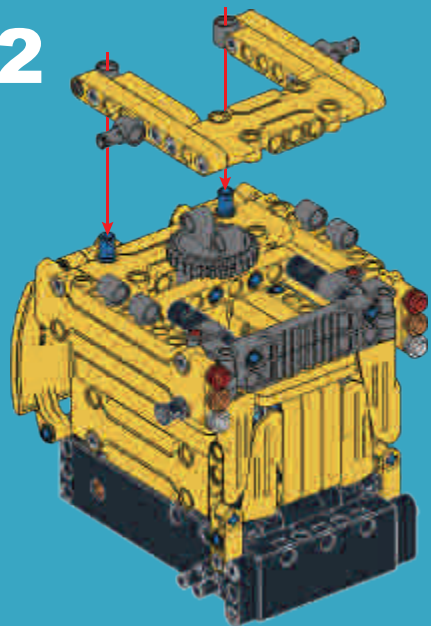
# 40



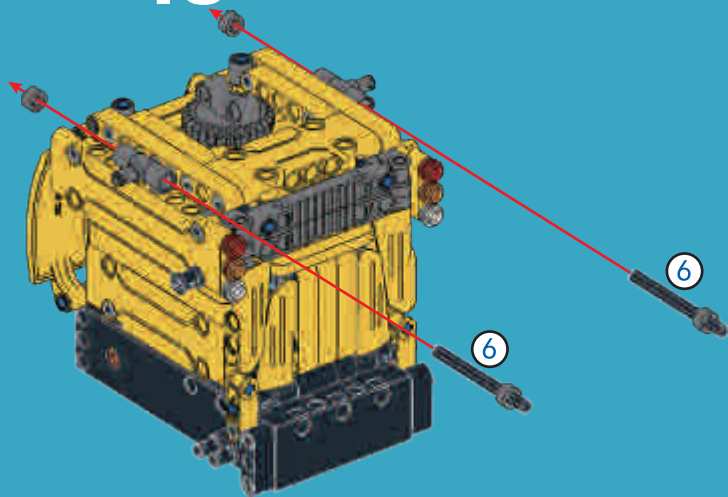
# 41



# 42



# 43

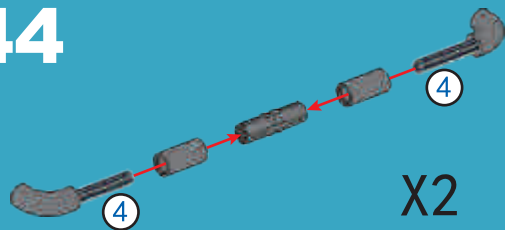


⑥ X4      ⑥ X2

⑥ 1:1



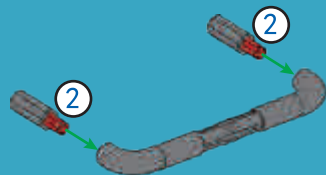
# 44



X2



# 45



X2



2

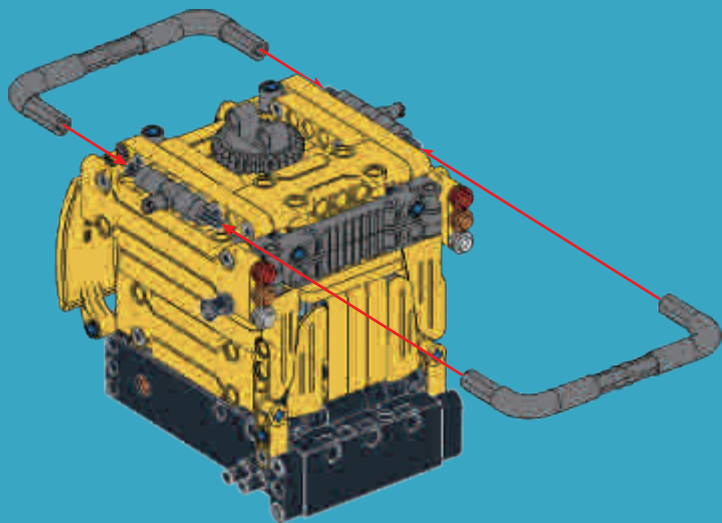


4

1:1

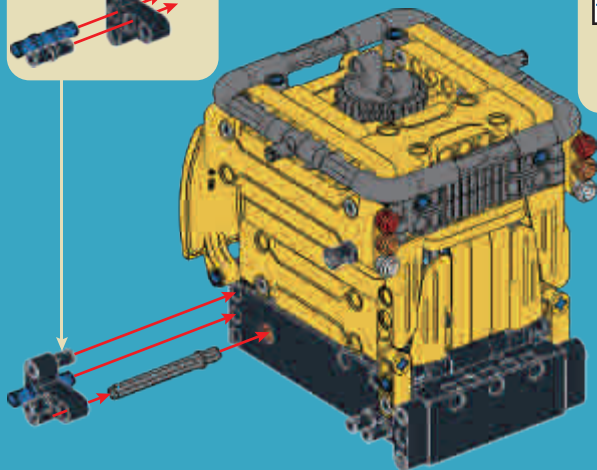
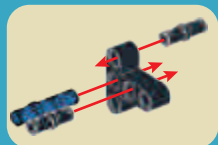
15

# 46

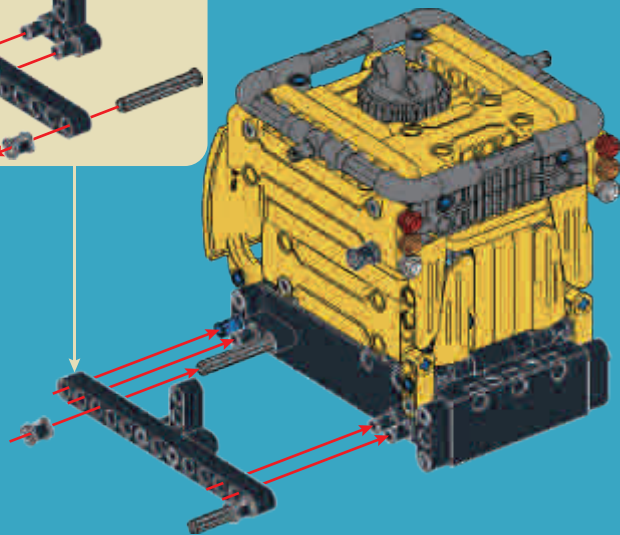
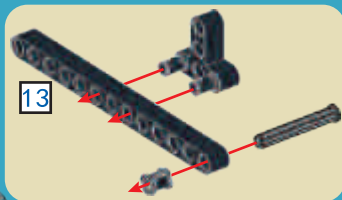




47

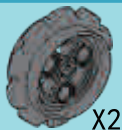


48



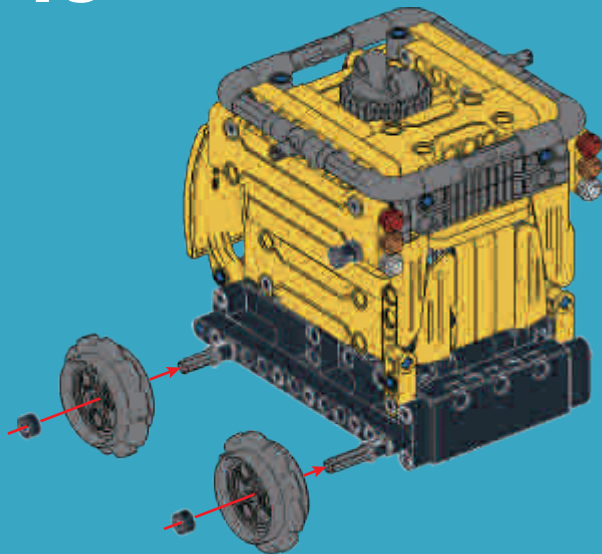


X2



X2

# 49



17

X1

X1

X2

X1

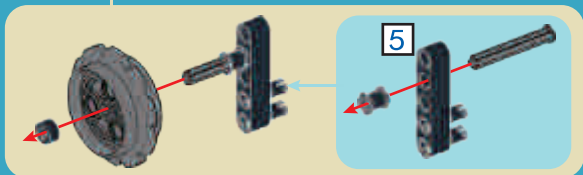
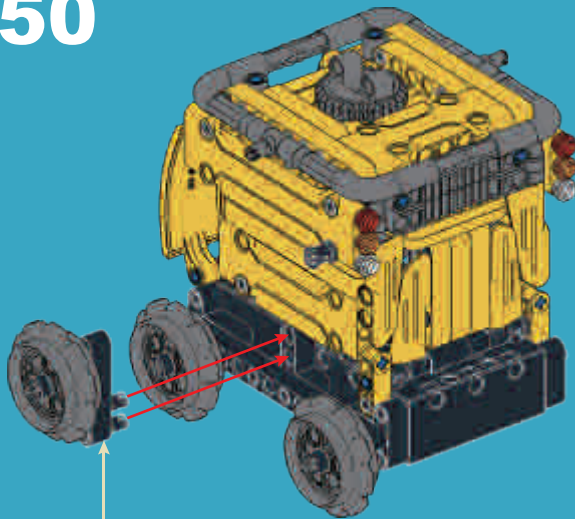
X1

5



X1

# 50



5

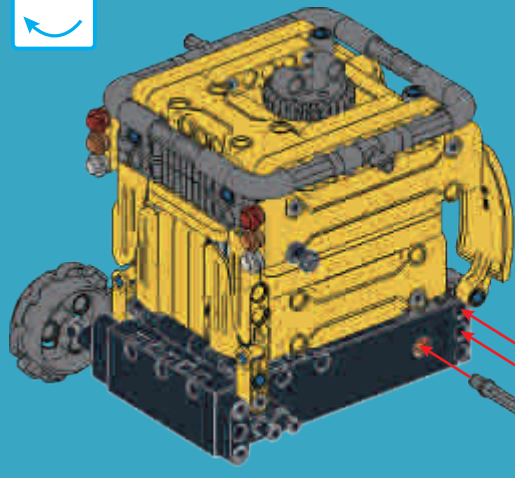
X2

X1

X1

X1

51



X2

X2

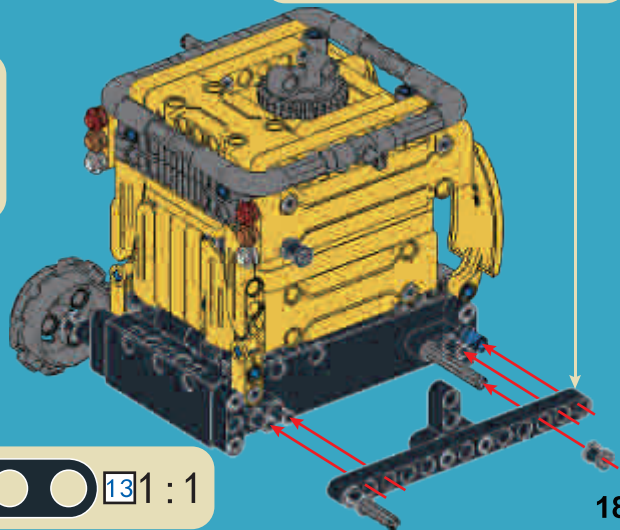
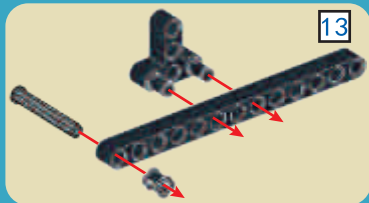
X1

X1

13

X1

52



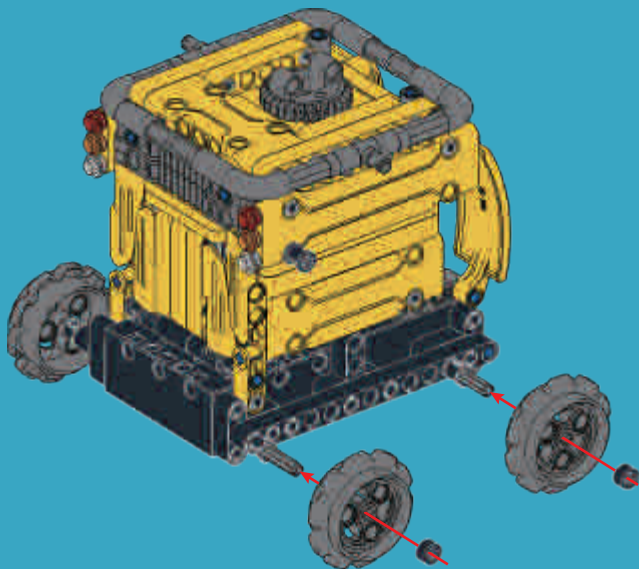
13 1:1

X2



X2

# 53



X1

X1

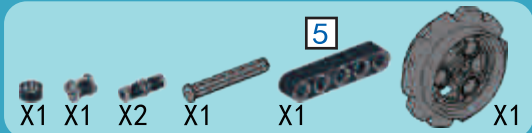
X2

X1

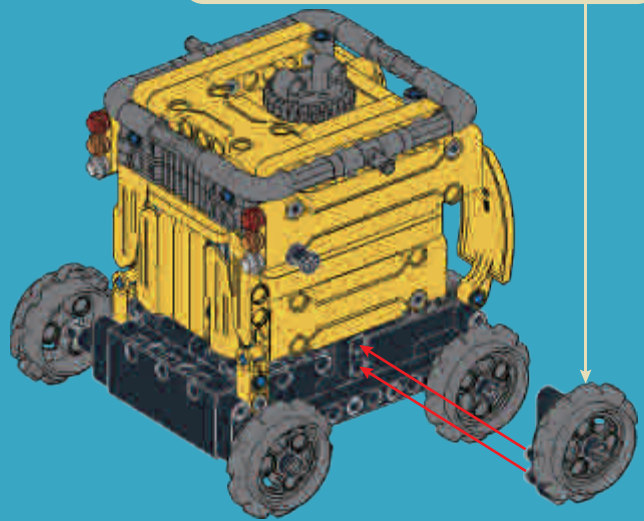
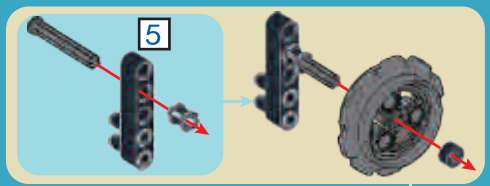
X1

X1

5



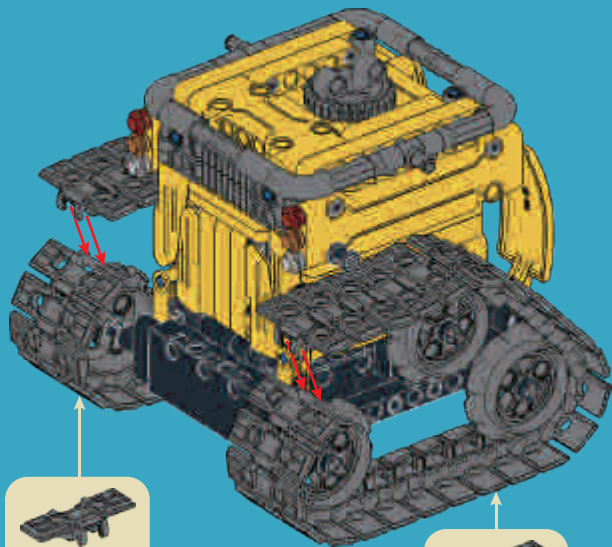
# 54





X50

# 55



X25



X25



X1



X2



X1

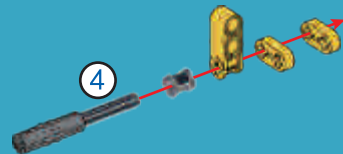


X1



X1

# 56

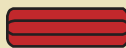
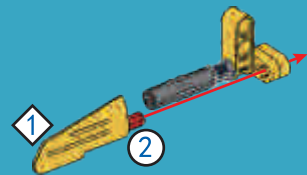


X1



X1

# 57



X1



X1

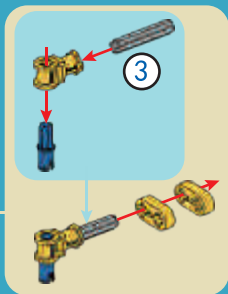
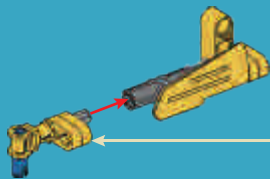
X1

X2

X1

X1 ③

# 58



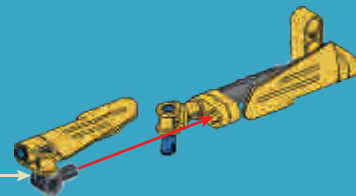
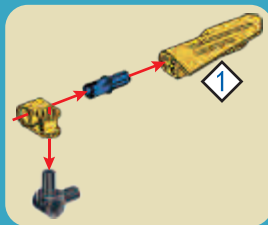
X1

X1

X1

X1 ①

# 59



X1

X1

X1

X1

# 60



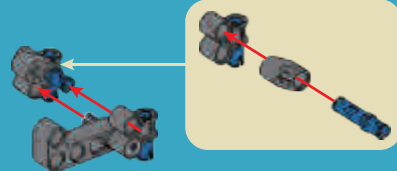
X1

X1

X1

X1

# 61



21



③ 1 : 1

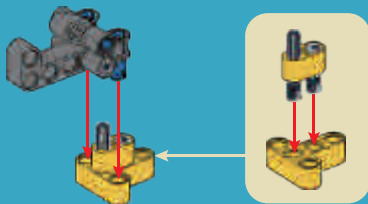
X1

X1

X1

X1

# 62



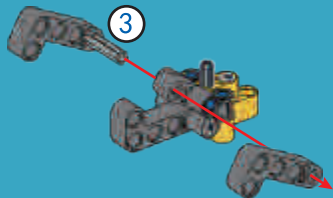
3

X1



X2

# 63

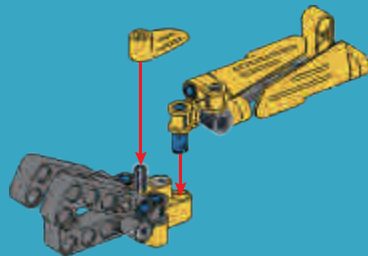


3

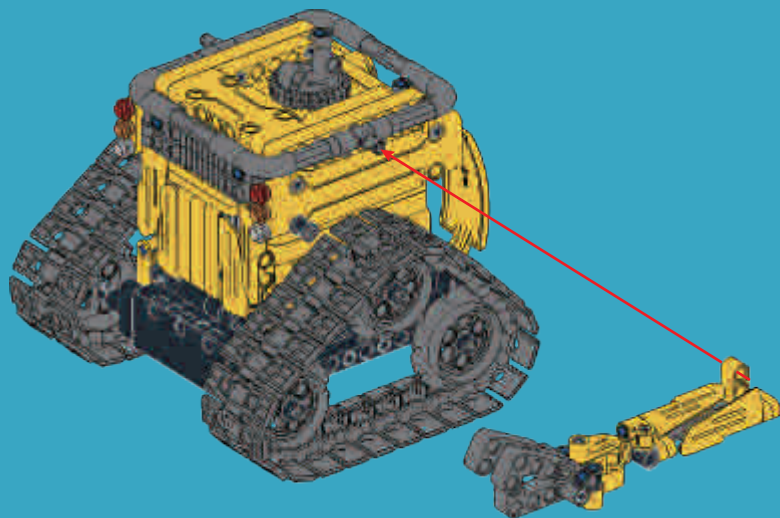
1 : 1

X1

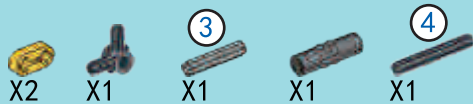
# 64



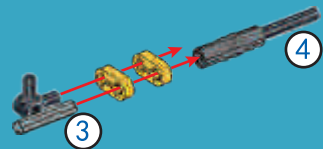
# 65



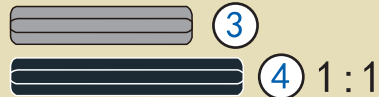
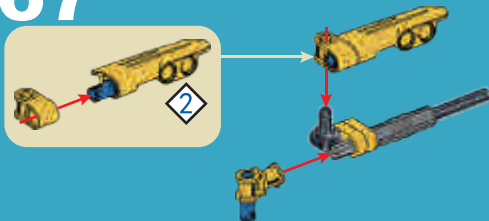
23

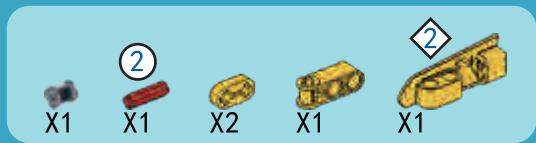


# 66

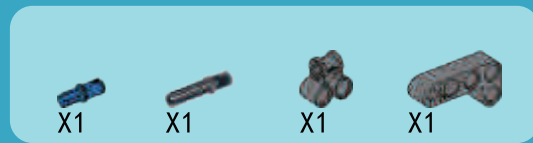
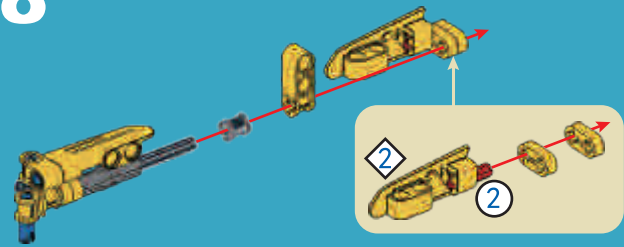


# 67

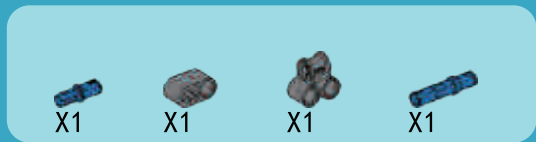




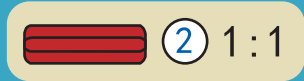
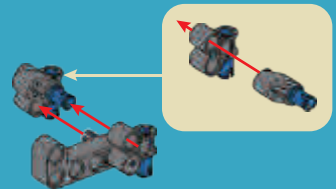
68



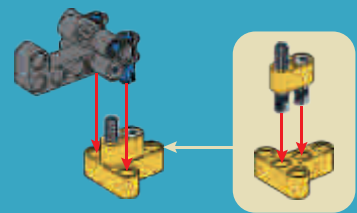
69



70



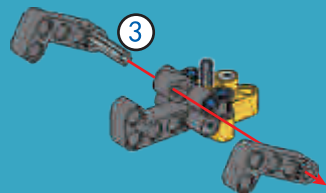
71



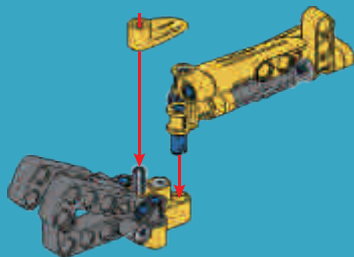




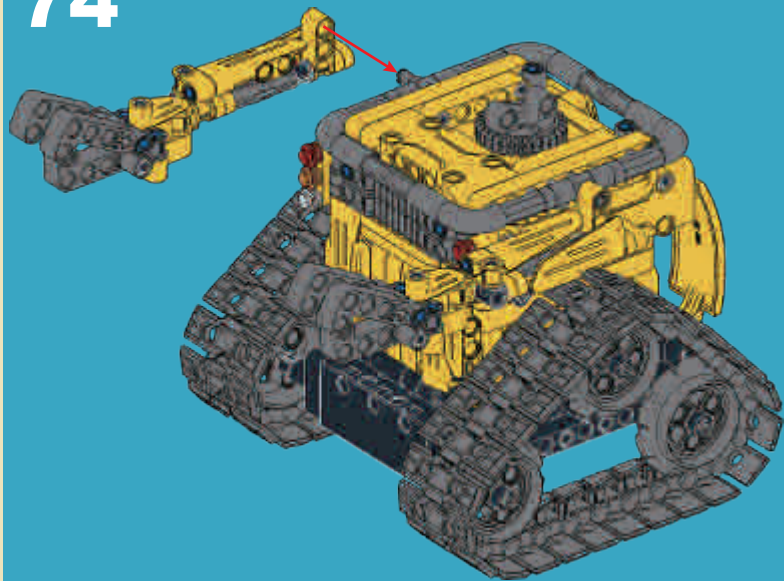
72



73



74



3

1:1

X2

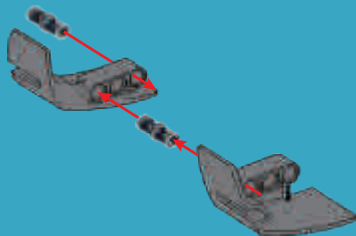


X1



X1

# 75



X2



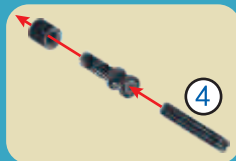
X2

4

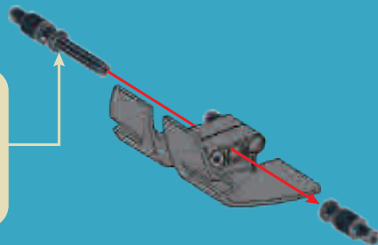


X1

# 76



4



X1

X1

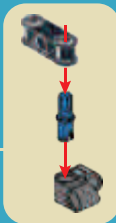
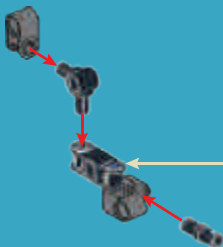
X1

X1

X1

X1

# 77

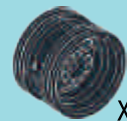


X1

X1

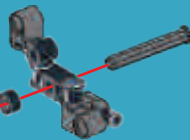
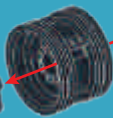
X1

X1



X1

# 78



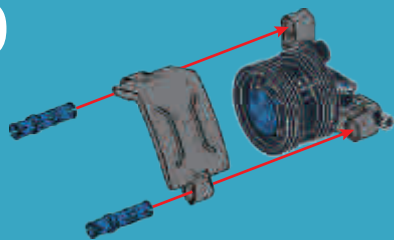


X2



X1

# 79



X2

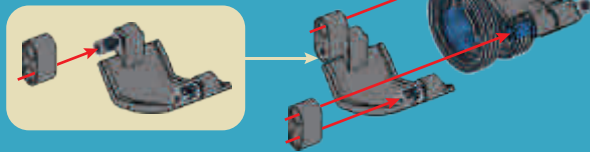


X2



X1

# 80

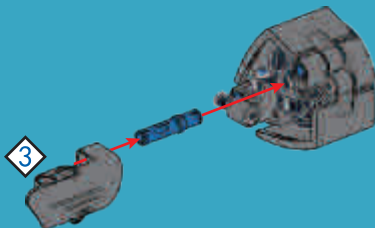


X1

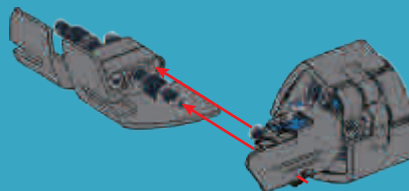


X1

# 81

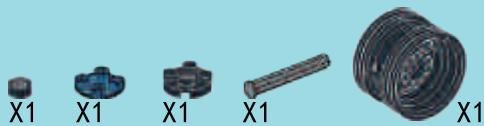
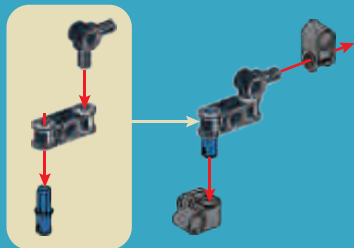


# 82

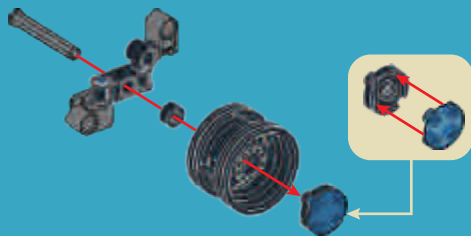




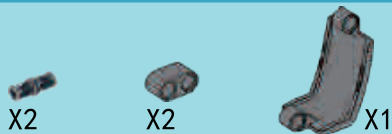
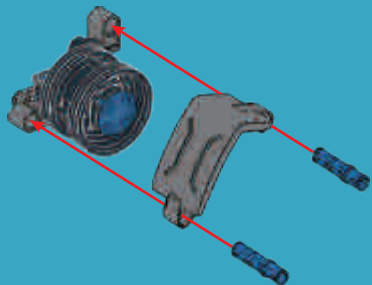
83



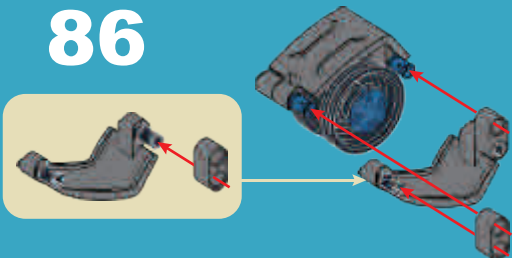
84



85

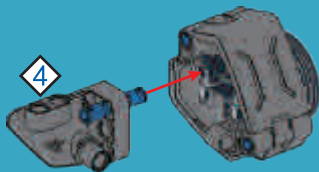


86

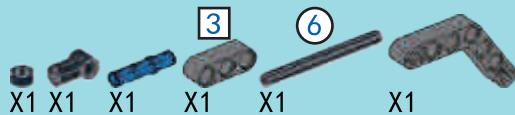
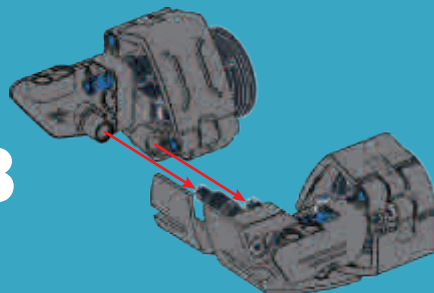




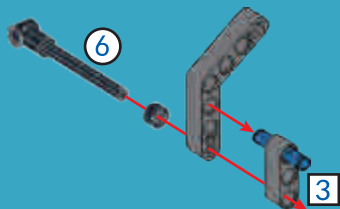
87



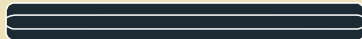
88



89



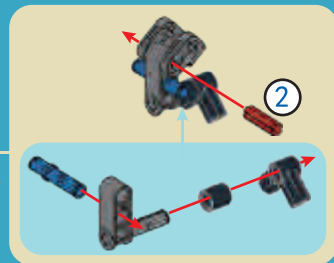
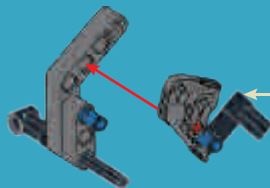
2



6 1:1



90

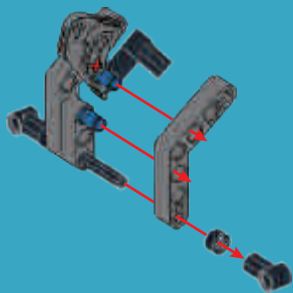


X1

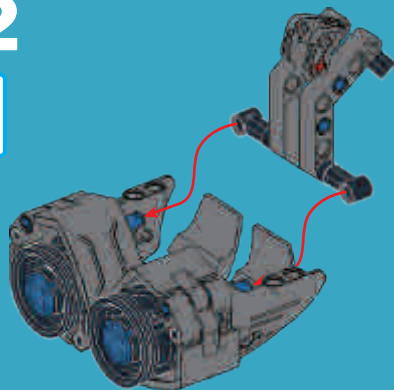
X1

X1

91



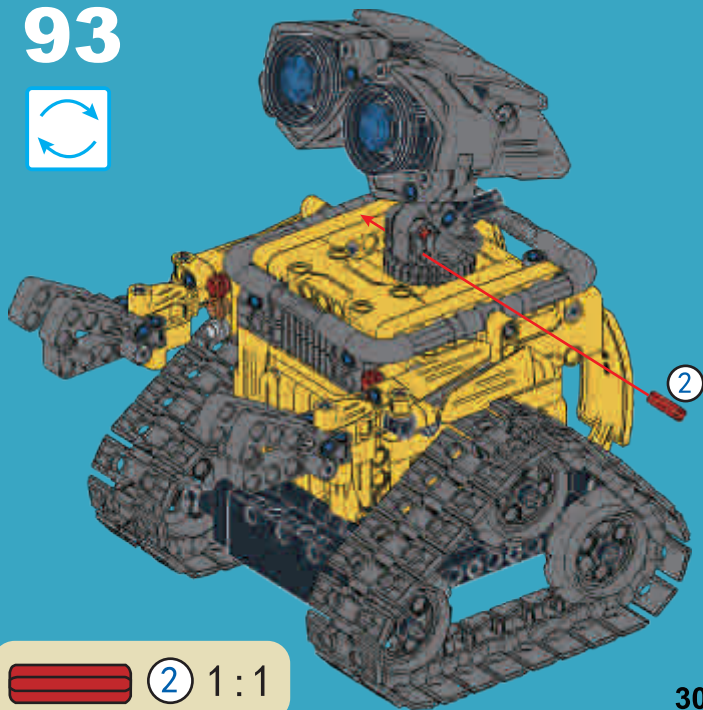
92



2

X1

93

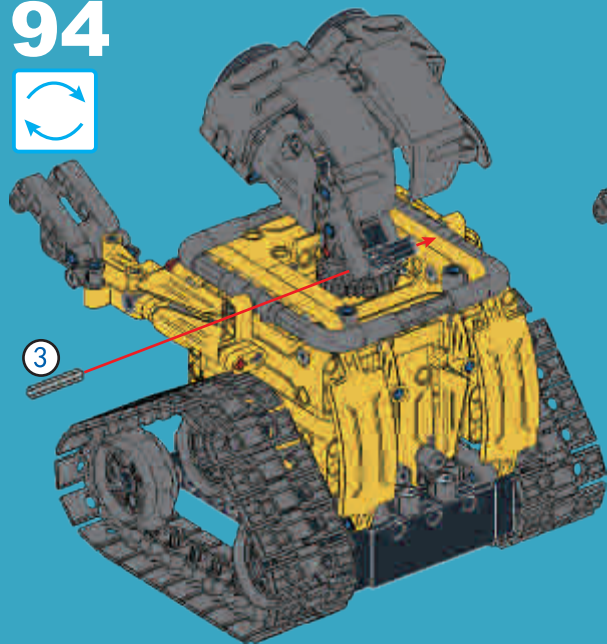


2

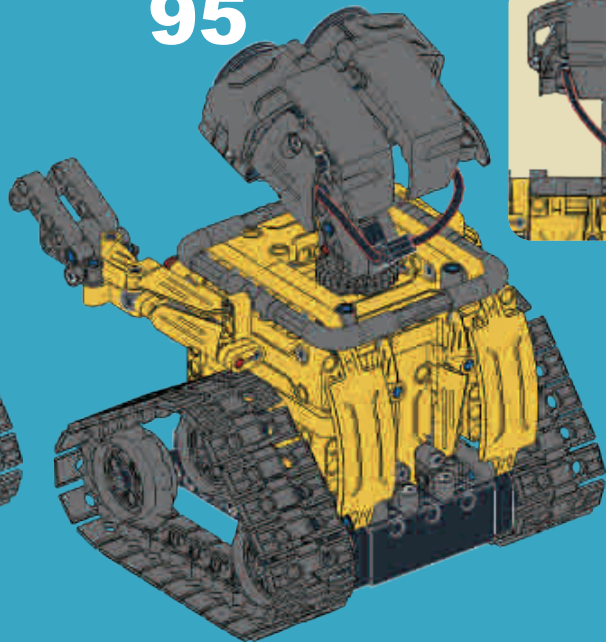
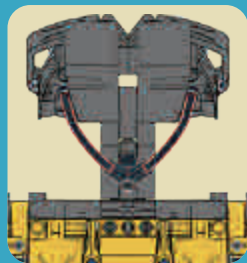
1:1



94



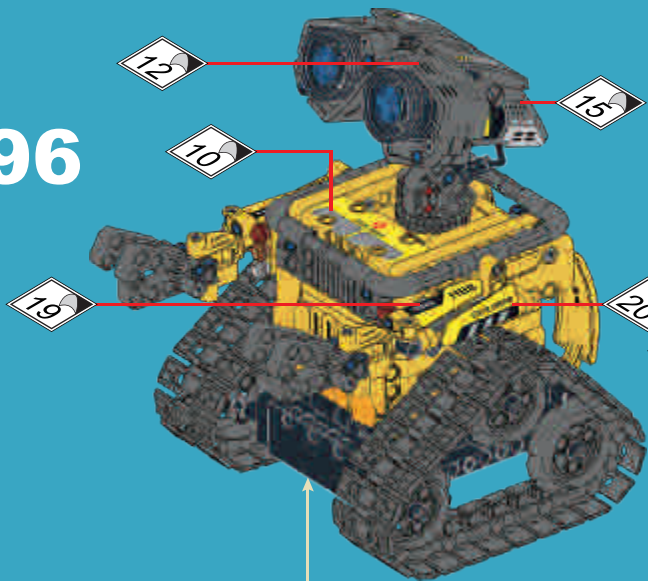
95



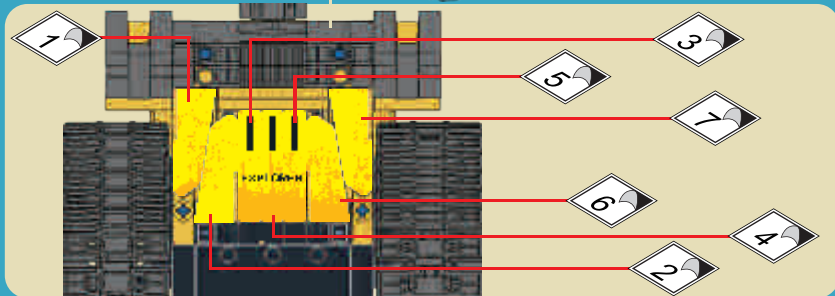
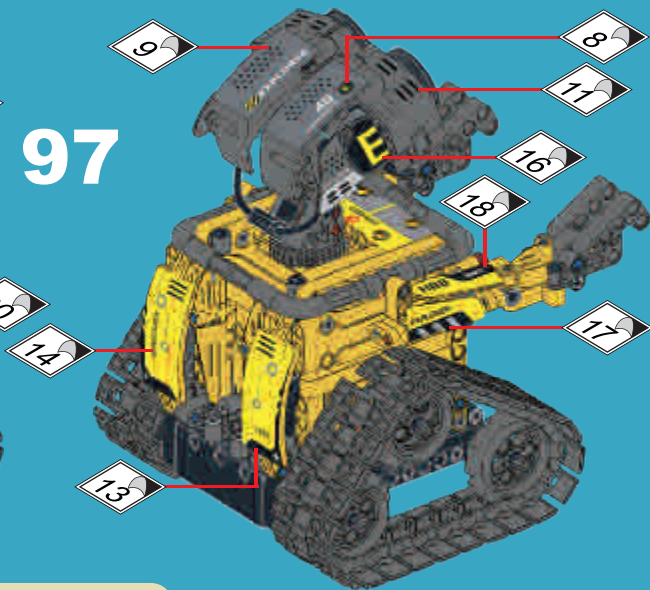
31



96

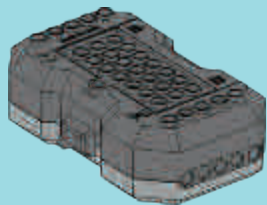


97

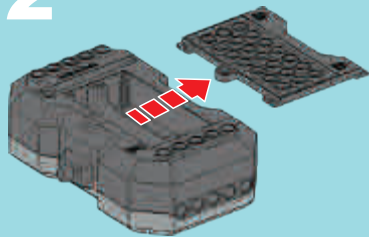




1



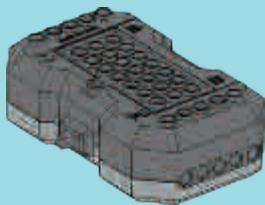
2



3



4



2



X2



X2



X4



X2



X1



2



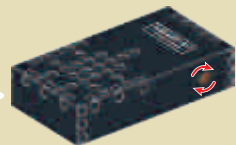
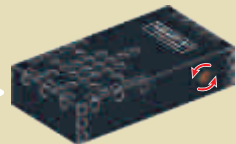
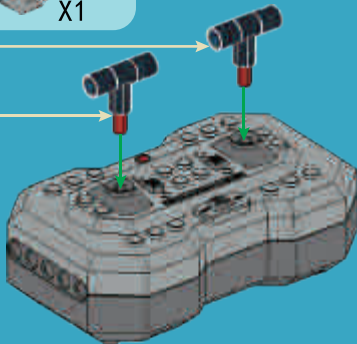
X2

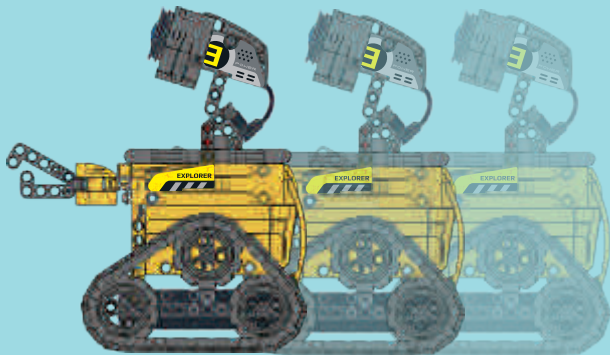
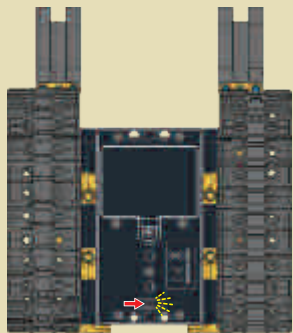
33

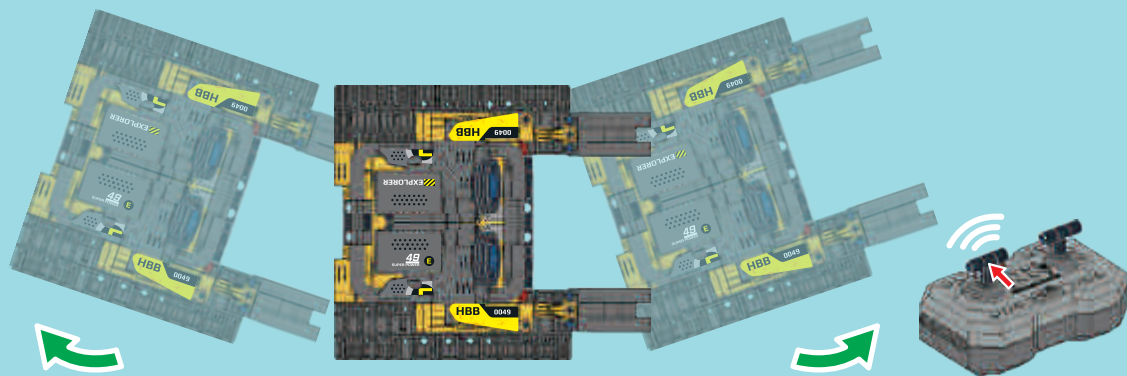
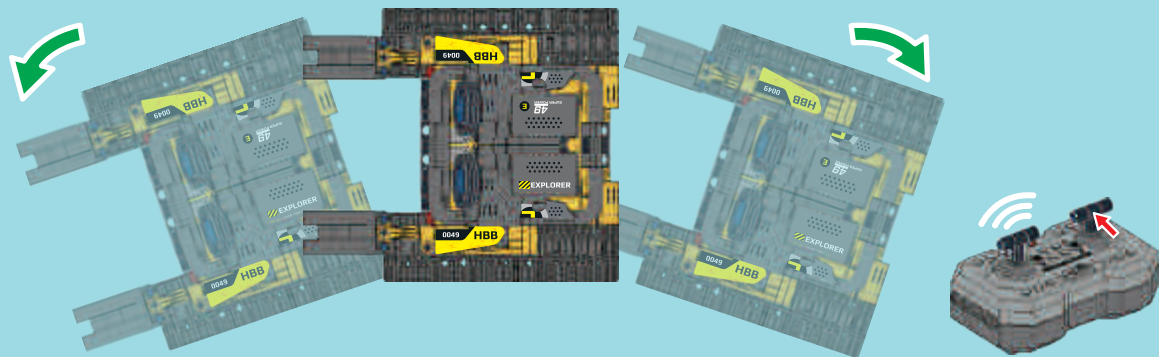


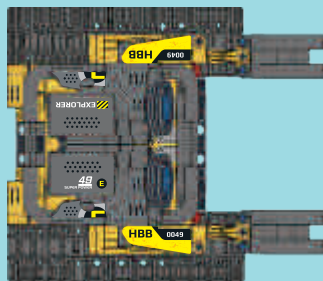
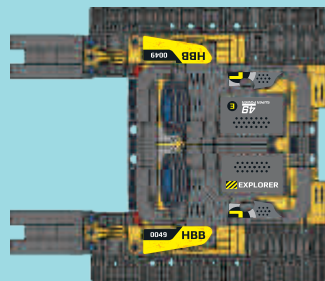
2

1:1









# HIPER

# EXPLORER

робот - конструктор

## 6+

## 434

детали

- сборная модель
- программирование с телефона



управление с телефона



управление с пульта

19x17x24 см  
размер модели тип А



ТИП А

## 3in1



ТИП В



ТИП С



## STEM



ТИП В



ТИП С